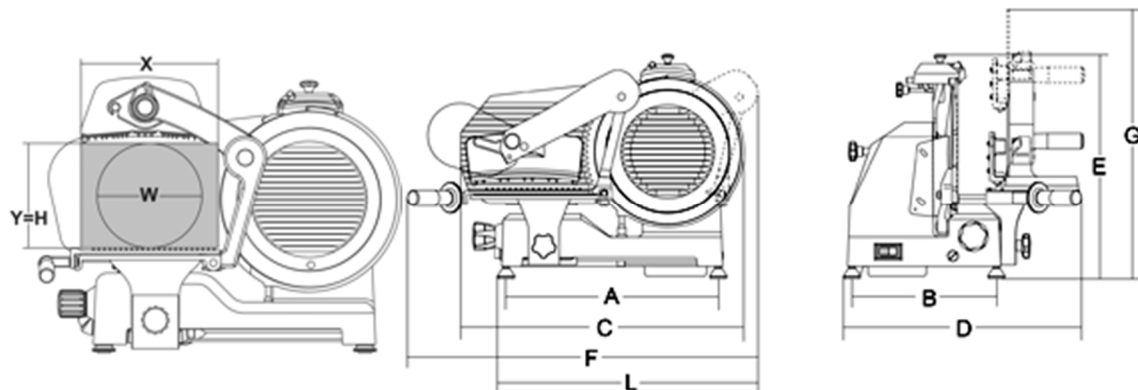


## SIRMAN Aufschnittmaschine Mirra 275 C VERT



∅ Messer	mm 275 - inch. 11
Motor	Watt 147 – HP 0,20
Schnittbreite	mm 13
Wagenschub	mm 220
Wagen größe	mm 230x235
A	mm 400
B	mm 260
C	mm 530
D	mm 535
E	mm 420
F	mm 570
G	mm 425
L	mm 540
X	mm 225
Y	mm 205
H	mm 205
W	mm 205
Nettogewicht	kg 18,5